

ВОЗДУШНО- ОТОПИТЕЛЬНЫЕ АГРЕГАТЫ



Свежий воздух
в Вашем доме!





■ Применение

Предназначены для нагрева воздуха в помещении с помощью водяного теплоносителя и равномерного его распределения с помощью вентилятора и направляющих жалюзи. Позволяют быстро прогреть большие помещения за счет применения в конструкции высокоэффективного калорифера и мощного вентилятора или организовать локальный нагрев рабочей зоны, например в больших ангарах или производственных цехах. Предназначены для обогрева помещений большого объема: производственные цеха, авторемонтные мастерские, автомойки, гаражи, автосалоны, склады, торговые центры, супер и гипермаркеты, магазины, спортивные залы, конференц-залы, выставочные залы, животноводческие и птицефермы, теплицы и другие

аналогичные помещения. Установка воздушно-отопительных агрегатов снижает затраты времени на установку и инвестиционные затраты на систему отопления в целом.

■ Конструкция

Воздушно-отопительный агрегат АОВ состоит из осевого вентилятора и медноалюминиевого оребренного водяного теплообменника, размещенных в стальном корпусе с полимерным покрытием.

Теплообменник имеет выведенные через боковую стенку корпуса патрубки с наружной трубной резьбой для подвода и подключения теплоносителя.

■ Двигатель вентилятора

Применяются асинхронные двигатели с внешним ротором, которые имеют встроенную тепловую защиту с автоматическим перезапуском.

Серия АОВ

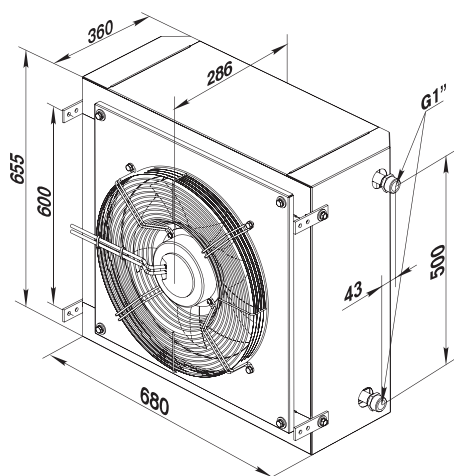
Воздушно-отопительные агрегаты с водяным теплообменником для организации экономичного и эффективного воздушного отопления в различных помещениях.

■ Управление и регулирование

Возможно плавное или ступенчатое регулирование скорости вращения вентилятора и осуществляться при помощи тиристорного или трансформаторного регулятора. Понижение скорости вращения вентиляторов позволяет уменьшить расход воздуха и количество снимаемого тепла. Так же возможны разнообразные варианты регулирования расхода теплоносителя.

■ Монтаж

При помощи кронштейнов тепло-вентилятор можно устанавливать на стенах (колоннах) в вертикальном положении или на потолке (балках) в горизонтальном положении.



Технические характеристики:

	АОВ 30
Напряжение питания установки, В / 50 Гц	1~ 230
Мощность вентилятора, Вт	191
Ток вентилятора, А	0,85
Расход воздуха, м ³ /ч	3000
Частота вращения вентилятора, об/мин	1440
Дальность струи теплого воздуха, м	20
Уровень звукового давления на расст. 3м, dB(A)	55
Максимальная температура теплоносителя, °С	100
Защита	IP 44
Кол-во рядов трубок	2
Масса, кг	40,0

Преимущества воздушного отопления:

- ▶ быстрое достижение заданной температуры в помещении,
- ▶ малая инерционность системы позволяет применять переменный тепловой режим или зональный обогрев,
- ▶ высокая теплопроизводительность,
- ▶ капитальные затраты на систему воздушного отопления значительно ниже, чем на аналогичную систему водяного отопления.

Расход воздуха, м ³ /ч	Темп. воды на входе, °С	Темп. входящего воздуха, °С	АОВ 30			
			Мощность, кВт	Темп. на выходе, °С	Расход воды, л/сек	Потеря давл. воды, кПа
3000	90/70	-15	48,4	27,2	0,58	13,3
		-10	45,4	30,4	0,56	11,8
		-5	42,4	33,4	0,53	10,4
		0	39,5	36,4	0,47	9,1
		5	36,6	39,3	0,44	7,9
		10	33,8	42,2	0,42	6,8
	80/60	-15	42,5	22,1	0,53	10,6
		-10	39,6	25,3	0,47	9,3
		-5	36,6	28,2	0,44	8,1
		0	33,8	31,2	0,42	6,9
		5	30,9	34,0	0,39	5,9
		10	28,1	36,8	0,33	4,9
	70/50	-15	25,2	39,5	0,31	4,1
		-10	36,6	16,9	0,44	8,2
		-10	33,7	19,9	0,42	7,1
		-5	30,8	22,9	0,39	6,0
		0	27,9	25,7	0,33	5,0
		5	25,1	28,5	0,31	4,1
	60/40	10	22,2	31,2	0,28	3,3
		15	19,4	33,8	0,25	2,6
		-15	30,5	11,7	0,36	6,0
		-10	27,6	14,6	0,33	5,0
		-5	24,7	17,4	0,31	4,1
		0	21,8	20,1	0,28	3,3
	5	18,9	22,8	0,22	3,0	
	10	16,0	25,3	0,19	1,9	
	15	13,0	27,6	0,17	1,3	



Варианты применения отопительного агрегата АОВ.

Серия ПВЗ



Применение воздушных завес приносит большую экономию в отоплении или охлаждении здания за счет создания невидимого аэродинамического барьера между внутренней и наружной средой, например у входа в здание.

■ Применение

Воздушные завесы предназначены для защиты от проникновения холодного или теплого воздуха с улицы в дверные или воротные проемы помещений. Завесы предназначены для установки внутри помещений над воротами или возле ворот. Высота или ширина перекрываемого проема от 2 до 5 м. Завесы подходят для всех зданий, где предполагается повышенное движение транспортных средств или людей. Предназначены для использования в производственных цехах, складских помещениях, автосервисах, гаражах, автомойках, крытых рынках, супер и гипермаркетах, выставочных залах и других аналогичных помещениях.

■ Принцип работы воздушной завесы

В воздушной завесе применяется прямоугольный каналный вентилятор высокого давления. Засасываемый воздух фильтруется, а затем нагнетается в помещение через узкую щель, которая обес-печивает увеличение скорости воздуха на выходе из завесы, гарантируя правильную ее работу. Если завеса оснащена водяным или электрическим нагревателем, то нагнетаемый воздух дополнительно подогревается. Созданный таким образом аэродинамический барьер отделяет помещение от внешней среды.

■ Конструкция

Воздушные завесы изготавливаются в 4 типоразмерах в зависимости от мощности. Завесы и их составные части изготавливаются из оцинкованной стали. Для нагнетания воздуха применяется прямоугольный каналный вентилятор высокого давления. Для фильтрации воздуха от пыли применяется касетный фильтр классом фильтрации G4. Нагрев воздуха обеспечи-

вается при помощи водяного или электрического нагревателей. Если в завесе с водяным подогревом теплоносителем является вода, завесы предназначены для установки только в помещениях, в которых температура не опускается ниже 0°C. Распределение воздуха осуществляется через щелевые секции. Щелевые секции в стандартном исполнении изготавливаются длиной 1 и 1,5 м, что позволяет осуществить подбор воздушной завесы под конкретный дверной проем.

■ Двигатель вентилятора

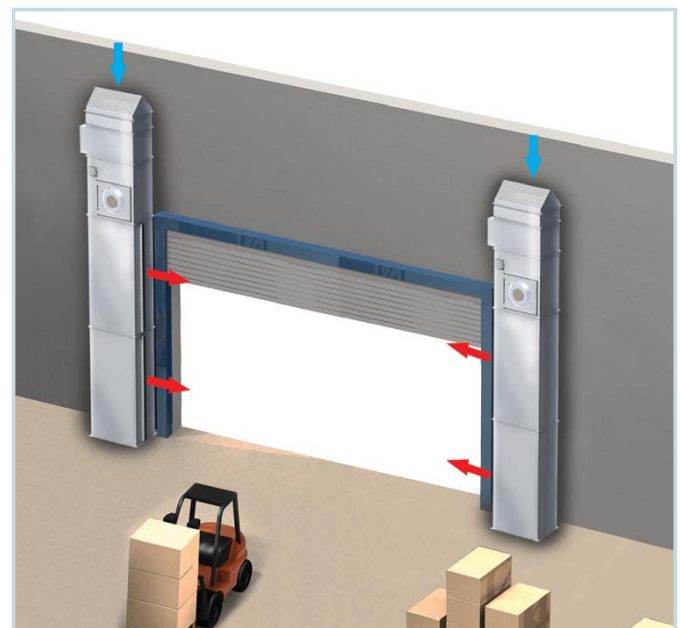
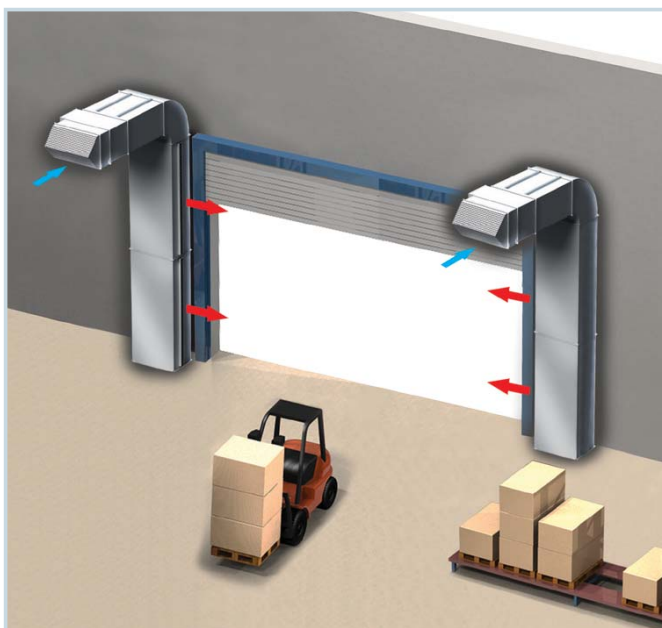
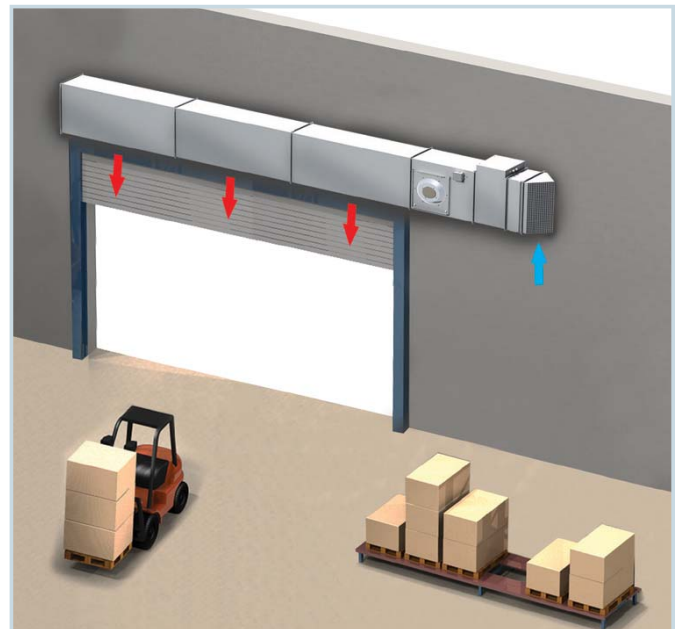
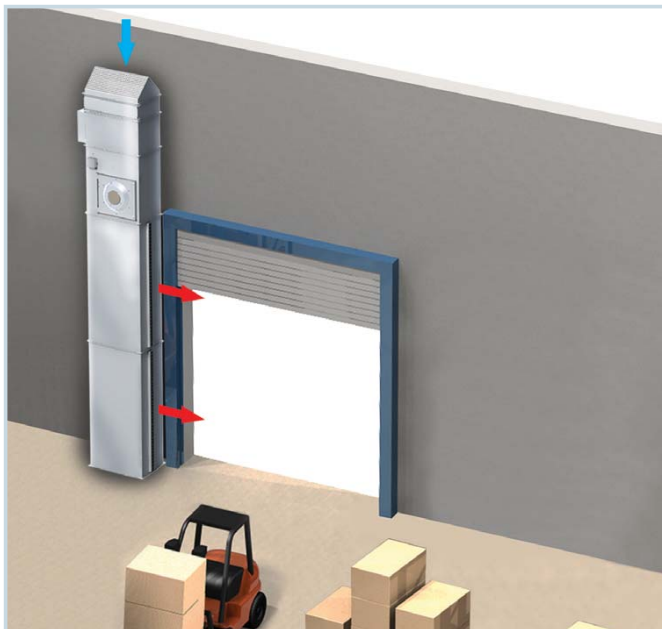
В вентиляторах воздушных завес используются четырех- и шестиполусные асинхронные двигатели с внешним ротором, которые имеют рабочее колесо с вперед загнутыми лопатками, изготовленное из оцинкованной стали. Вентиляторы с таким исполнением турбины отличаются сравнительно большим перепадом давления и высокой производительностью. Для осуществления тепловой защиты от перегрева в обмотку двигателя встроены термодатчики с выведенными клеммами для подключения внешних устройств защиты.

■ Монтаж

Завесы могут устанавливаться горизонтально или вертикально. При горизонтальной установке воздушная завеса крепится над проемом и создает поток воздуха, направленный вертикально сверху вниз по всей ширине проема. При вертикальном положении завеса устанавливается с одной или с двух сторон проема, а поток воздуха направлен по горизонтали. Для проемов с площадью до 10...12 м² достаточно установить одну вертикальную завесу, в случае больших площадей необходимы завесы с двух сторон проема. Это дает возможность увеличения площади действия.

Технические характеристики:

	ПВЗ 600x350	ПВЗ 700x400	ПВЗ 800x500	ПВЗ 900x500
Напряжение, В	3~ 400	3~ 400	3~ 400	3~ 400
Расход воздуха, м ³ /ч	4000	6000	6200	8400
Мощность вентилятора, кВт	2,46	3,63	2,79	3,87
Ток вентилятора, А	3,93	6,0	5,18	7,0
Мощность электрич. нагревателя, кВт	21	36	36	45
Ток электрич. нагревателя, А	30	52	52	65
Тип вентилятора	ВКПФ 4Д 600x350	ВКПФ 4Д 700x400	ВКПФ 6Д 800x500	ВКПФ 6Д 900x500
Тип фильтра	ФБ 600x350	ФБ 700x400	ФБ 800x500	ФБ 900x500
Тип водяного нагревателя	НКВ 600x350-2	НКВ 700x400-2	НКВ 800x500-2	НКВ 900x500-2
Тип электр. нагревателя	НК 600x350-21,0-3	НК 700x400-36,0-3	НК 800x500-36,0-3	НК 900x500-45,0-3

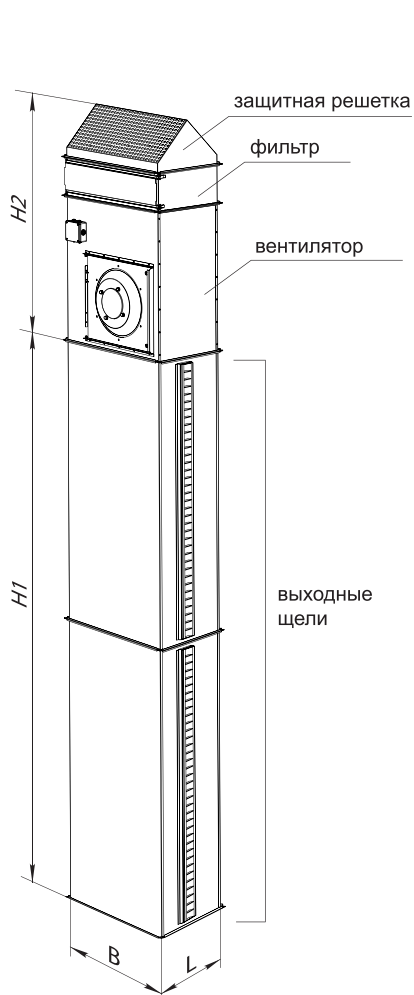


Варианты применения воздушных завес.

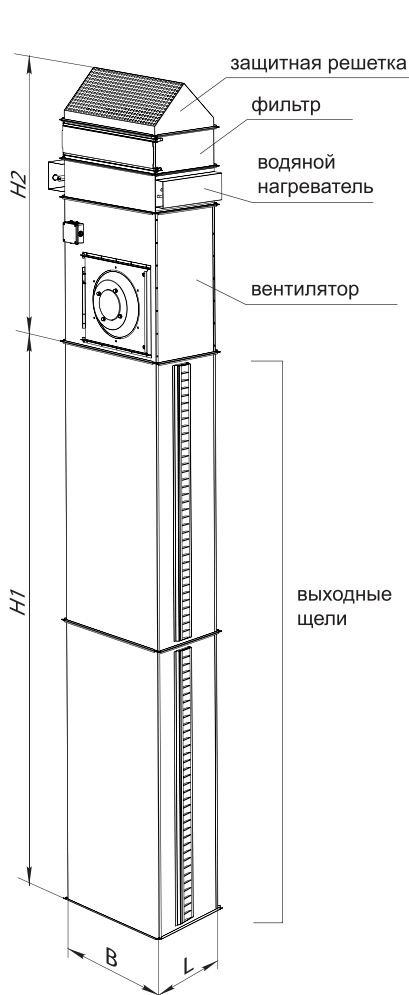
ВОЗДУШНЫЕ ЗАВЕСЫ

Габаритные размеры:

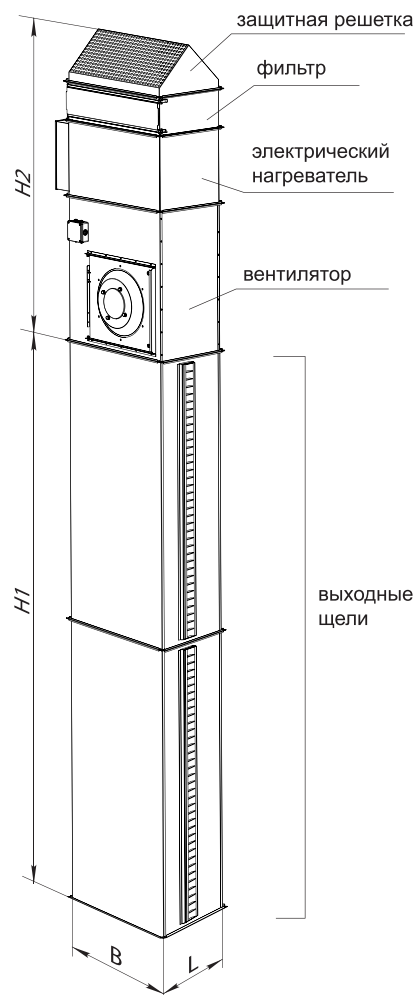
	ПВЗ 600x350	ПВЗ 700x400	ПВЗ 800x500	ПВЗ 900x500
B, мм	600	700	800	900
L, мм	350	400	500	500
H1, мм	от 2,0 до 5,0			
H2 (завеса без нагрева), мм	1150	1300	1450	1520
H2 (завеса с водяным нагревом), мм	1350	1500	1650	1720
H2 (завеса с электрическим нагревом), мм	1350	2050	1960	2270



Воздушная завеса без нагрева

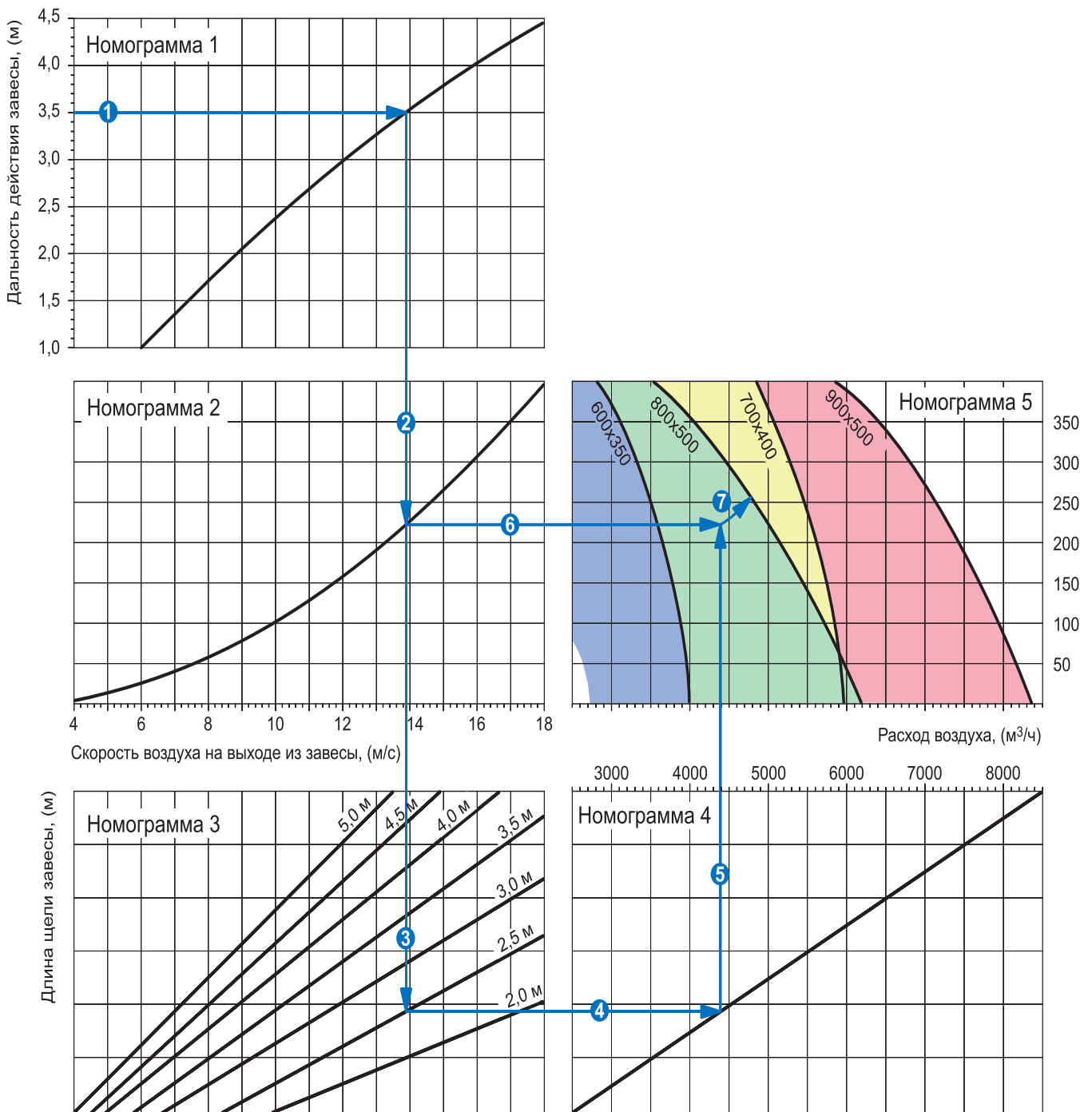


Воздушная завеса с водяным нагревом



Воздушная завеса с электрическим нагревом

Номограммы подбора воздушных завес



Порядок подбора завесы

- Определим необходимую ориентацию завесы (например, вертикальную).
- Определим необходимый вид обогрева (В - водяной, Е - электрический, Н - без нагрева).
- На номограмме 1 определим дальность действия завесы **1** (например, 3.5 м; для вертикальной ориентации завесы это соответствует ширине дверного проема).
- Чтобы найти скорость потока воздуха на выходе из завесы необходимо опустить перпендикуляр **2** на номограмму 2 (например, 13.9 м/сек).
- На номограмме 3 определим длину выходной щели завесы **3** (например, 2.5 м; для вертикальной ориентации завесы это соответствует высоте дверного проема).
- На номограмме 4 определим минимально необходимый расход воздуха (линии **4** и **5** например 4400 м³/ч).
- Точка пересечения линий **5** и **6** лежит на одном из цветных полей номограммы 5.
Поле, где лежит точка определяет типоразмер завесы (например, 800x500).
- Продление по параболе **7** до пересечения с кривой, ограничивающей сверху цветное поле, определяет рабочую точку воздушной завесы. Реальной рабочей точке соответствует немного больший, чем минимально необходимый расход воздуха: 4800 м³/ч.



www.ventilation-system.com



ВЕНТС оставляет за собой право модифицировать продукцию полностью или частично по любым техническим или коммерческим причинам в случае необходимости и без уведомления.

05/2010